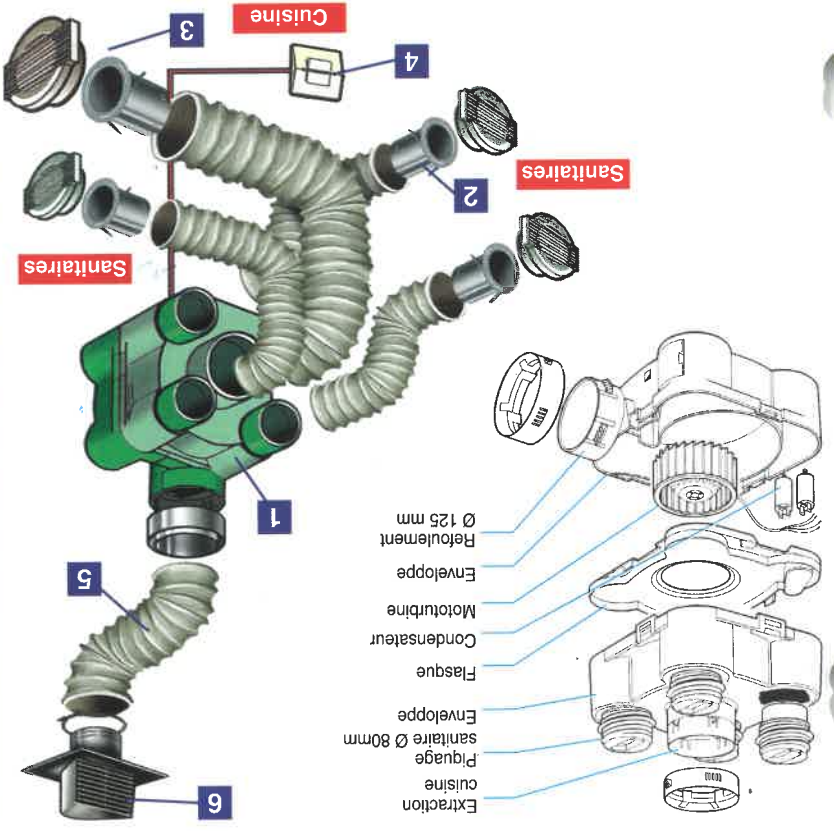


Code	Designation	Reperes
26.106	Groupe seul Sékoiá 2S	1
26.107	Groupe seul Sékoiá 3S	1
26.108	Groupe seul Sékoiá minute 2S	1
26.109	Groupe seul Sékoiá minute 3/4S	1
26.008	Mototurbine à rotor ext. pour 2S	1
26.007	Mototurbine à rotor ext. pour 3/4S	1
86.374	- Condensateur 2,5 µF (groupe 2S, 4S)	1
86.375	- Condensateur 3,5 µF (groupe 2S)	1
86.376	- Condensateur 5,3 µF (groupe 3S x 2, 4S)	1
26.009	- Piquage sanitaire Ø 80 mm 15 m³/h	1
26.010	- Piquage sanitaire Ø 80 mm 30 m³/h	1
26.915	- Cache regulateur Ø 80 mm calibre	1
Bouches		
22.067	BIP + manchette trident Ø 80 mm - vide	2
22.073	BIP Ø 80 mm	2
22.066	Manchette trident Ø 80 mm	2
22.078	BIP Ø 125 mm	3
22.077	Manchette trident Ø 125 mm	3
22.030	Inverseur (230 V mono)	4
26.011	Bouton poussoir standard	4
26.014	Bouton poussoir Mosaic	4
Conduits et accessoires		
p. 16	Algaie Ø 125 mm (cuisine, reroulement - 2S)	5
p. 16	Algaie Ø 150 mm (cuisine, reroulement - 3-4S)	5
p. 19	Sorties toiture Ø 125 mm	6

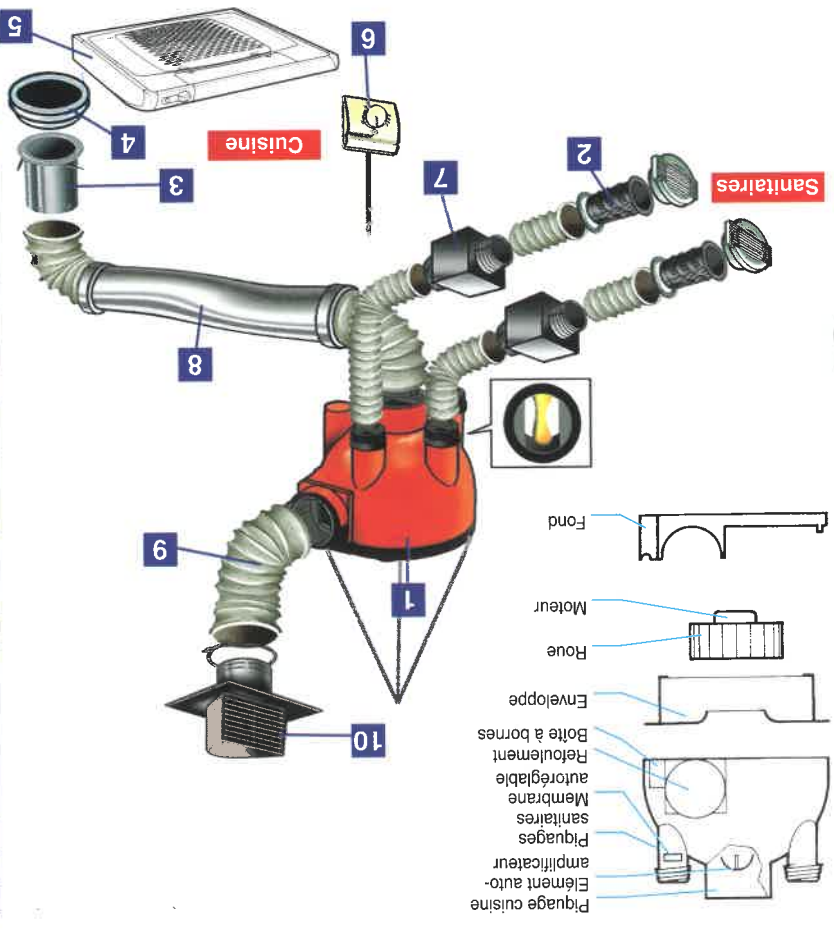


(depuis 1993)

SÉKIOIA

Suivre scrupuleusement le schéma de branchement indiqué sur l'appareil.

Code	Designation	Reperes
22.103	Groupe seul VMP K (2S)	1
22.021	Kit sanitaire complémentaire (15 m³/h)	1
22.072	- Mototurbine	1
86.018	- Condensateur 2 µF	1
22.039	- Suspension groupe	1
22.819	- Sous-ensemble régulation 15 m³/h	1
22.820	- Sous-ensemble régulation 30 m³/h	1
22.075	- Bouchon noir Ø 78 mm	1
Bouches		
22.016	BIP + manchette Ø 80 mm - vide	2
22.073	BIP Ø 80 mm	2
22.001	Manchette vahinée Ø 80 mm	2
22.007	Manchette PF Ø 150 mm (pare-flamme)	3
13.103	Ampoule (avant 1992)	3
40.321	Fusible (après 1991)	3
22.015	Bouche cuisine BC Ø 150 mm	4
22.026	Filter pour BC Ø 150 mm	4
22.006	Hotte VMC Ø 125 mm	5
22.008	Minuterie 0-1 heure	6
22.009	Absorb'son	7
22.012	Liaison acoustique cuisine Ø 150 mm	8
Conduits et accessoires		
p. 16	Algaie Ø 80 mm (sanitaires)	9
p. 16	Algaie Ø 150 mm (cuisine, reroulement)	9
p. 19	Sorties toiture Ø 150 mm	10



(depuis 1979)

VMP K